

Preparazione Statica Standard
Vano armadiato senza top per lavello,
con 2 porte scorrevoli, 1600 mm

ARTICOLO N° _____

MODELLO N° _____

NOME _____

SIS # _____

AIA # _____



133186 (RSAU1600SD)

Vano armadiato senza top
per lavello, con 2 porte
scorrevoli, da 1600 mm**Descrizione****Articolo N°** _____

Vano armadiato in acciaio inox AISI 304 senza top. Struttura interna saldata. Senza pannello posteriore per il collegamento del tubo del lavandino. Porte scorrevoli fonoassorbenti. Ripiano intermedio regolabile e piedini ad altezza regolabile.

Caratteristiche e benefici

- Maniglie in acciaio inox per una migliore igiene e affidabilità.
- Solidità, stabilità e affidabilità del tavolo accuratamente testate.

Costruzione

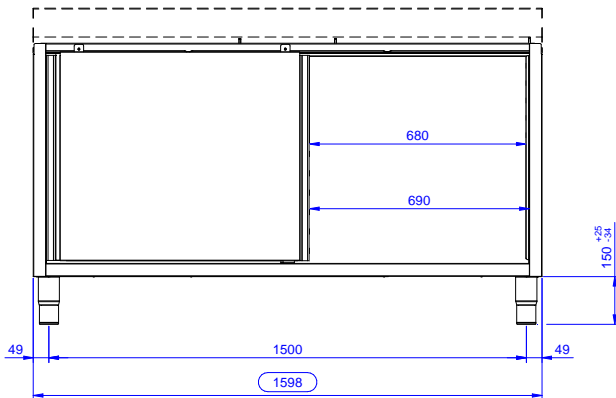
- Pannelli laterali e suola rinforzata in acciaio inox AISI 304.
- Piedini in acciaio inox AISI 304 di 200 mm di altezza e 54 mm di diametro, regolabili: -50/+30 mm.
- Struttura completamente in acciaio inox con telaio saldato per conferire massima stabilità al tavolo.
- Porte fonoassorbenti e scorrevoli su guide poste all'interno della cornice del mobile.
- Miglior accesso al vano grazie alla presenza, per tutte le lunghezze, di solo due porte.
- Vano senza top per le soluzioni senza il pannello posteriore per una facile installazione.
- Senza top

Accessori opzionali

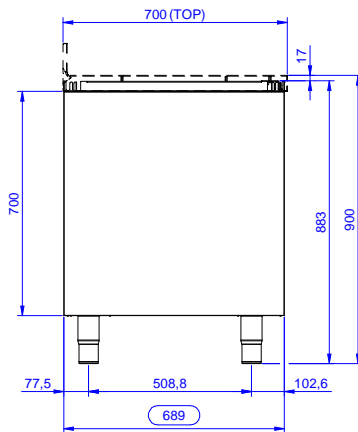
- Mensola da banco, da 1600 mm PNC 132967
- Mensola da banco con luce a led e lampada in ceramica per riscaldare, da 1600 mm PNC 132991
- Zoccolatura frontale da 1000 mm (da ordinare come speciale per soluzione con piano unico) PNC 133205
- Zoccolatura laterale (dx o sx, da ordinare con il piano unico) PNC 133206

Approvazione: _____

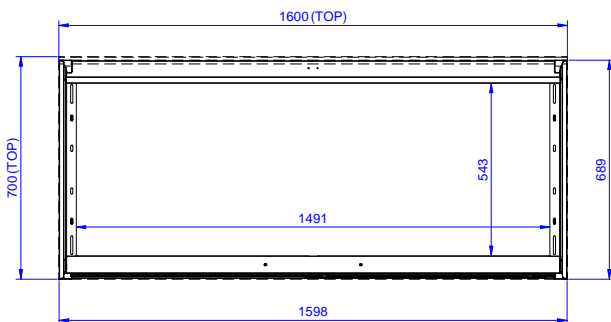
Fronte



Lato



Alto



Informazioni chiave

Larghezza armadio:	
133186 (RSAU1600SD)	1545 mm
Profondità armadio:	645 mm
Altezza armadietto:	650 mm
Dimensioni esterne, larghezza:	1600 mm
Dimensioni esterne, profondità:	700 mm
Dimensioni esterne, altezza:	883 mm
Numero e tipologia di porte:	2 Scorrevole
Spessore piano di lavoro:	0 mm
Peso netto:	58 kg